

# **FR 11**

Feuchtraumleuchte Schutzart IP65



## ***Kleine schlagfeste Feuchtraumleuchte für Kompaktlampe 11 Watt, 12 oder 24 Volt DC***

Leuchten der Schutzart IP 65 sind staub- und strahlwassergeschützt. Sie halten extremen Umweltbedingungen stand. FR-Leuchten sind ausgelegt für Nassräume, Motorenräume, Räume mit starkem Staub- oder Schmutzanfall. Ihre robuste Konstruktion gibt Ihnen ein Höchstmass an Sicherheit.

Gehäuse aus Polycarbonat weiss, mit Würfenippel PG11 an der Verschlussseite, 2 Bohrungen für Decken - und Wandbefestigung mit eingesetzten Druck- und Gummischieben zur Abdichtung. Abdeckglas aus Polycarbonat mit Innenprismen klar, an einer Seite mit Mehrfachscharnier, abklapp- und aushängbar, an der anderen mit unverlierbarer V2A-Schraube geschraubt. Anschluss über 3-polige Anschlussklemme. Die Elektronik ist auf der Innenseite des weissen Reflektorbleches angeordnet. Die Leuchte wird incl. Kompaktlampe TC-EL11/82 geliefert.

Small impact and moisture-proof luminaire for compact lamp 11 watt / 12 or 24 Volt DC.

These luminaires (IP 65 classification) are dust- and jetproof. They are suitable for extreme operating conditions, i.e. in wet rooms, engine rooms and other rooms with excessive dust and/or soiling.

Housing white polycarbonate with one self-sealing grommet on opening/closing end, two boreholes with rubber washers inserted for sealing. Clear prism polycarbonate diffuser, with a swivelling device on one side so that the diffuser can be unhooked and removed if necessary. Securely fixed on the other end with a V2A screw. Connection via three-way terminal. The PCB is fitted on the inside of the white reflector sheet. 11 watt compact lamp is included.

# FR 11

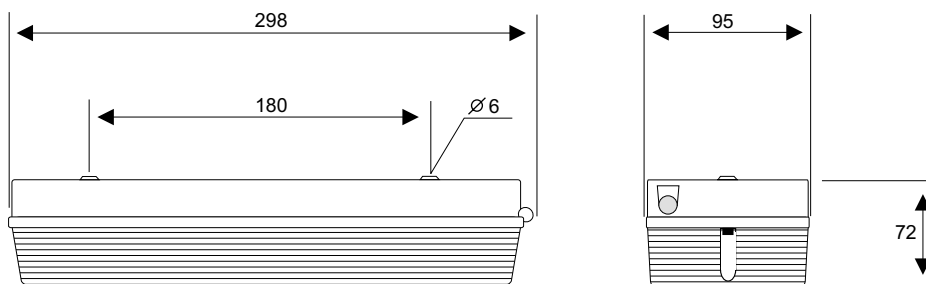
## Technische Daten und Bestellnummern

---

### Allgemeine technische Daten:

|   |                            |
|---|----------------------------|
| Spannungsbereich / voltage range 12 Volt:                             | 10,5 Volt bis 15,0 Volt DC |
| Spannungsbereich / voltage range 24 Volt:                             | 21,0 Volt bis 29,0 Volt DC |
| Stromaufnahme / power consumption 12 Volt:                            | 1 000mA                    |
| Stromaufnahme / power consumption 24 Volt:                            | 500mA                      |
| Betriebsfrequenz / operating frequency:                               | 33kHz                      |
| Crestfactor:  | <1,48                      |
| Vorheizzeit / heat time:  | ca. 2sek.                  |
| Vorheizfrequenz / heat frequency:                                     | ca. 52kHz                  |
| Stromaufnahme im Leerlauf /<br>open circuit power consumption:        | < 100 mA                   |
| Stromaufnahme nach Abschaltung /<br>power consumption after turn off: | < 10 mA                    |
| Umgebungstemperatur /<br>operating temperature:                       | -20°C bis +70°C            |
| Funkschutz / Radio interference suppression:                          | EN 55015+VDE 0871 B        |

### Gehäuse FR 11:



### Bestelldaten:

| Bestell-Nr. /<br>Order No. | Volt | Watt / wattage | Leuchtmittel /<br>Lamp | Stromaufnahme/<br>current consumption |
|----------------------------|------|----------------|------------------------|---------------------------------------|
| FR 11/12                   | 12   | 11             | TC-EL                  | 1000 mA                               |
| FR 11/24                   | 24   | 11             | TC-EL                  | 500 mA                                |

# FR 18 - FR 55

Feuchtraumleuchten Schutzart IP65

Schlagfeste Feuchtraumwannenleuchte FR 55  
für Kompaktlampe 55 Watt, 24 Volt DC



Impact-proof wet room luminaire FR 55 for  
compact lamp 55 watt, 24 Volt DC

**Leuchten der Schutzart IP 65 sind staub- und strahlwassergeschützt. Sie halten extremen Umweltbedingungen stand. Leuchten für Nassräume, Motorenräume, Räume mit starkem Staub- oder Schmutzanfall. Ihre robuste Konstruktion gibt Ihnen ein Höchstmaß an Sicherheit.**

*These luminaires (IP 65 classification) are dust- and jetproof. They are suitable for extreme operating conditions, i.e. in wet rooms, enginerooms and other rooms with excessive dust and/or soiling. Their robust construction ensures a high degree of safety.*

Gehäuse aus Polycarbonat grau, mit Polyurethandichtung, 2 Würgenippel PG 13,5, 2 Bohrungen für Decken- oder Wandbefestigung, Gummidichtungen sowie Druckscheiben zur Abdichtung der Leuchtenbefestigung liegen bei. Abdeckglas aus gespritztem Polycarbonat mit Innenprismen.  
Das Vorschaltgerät ist auf der Rückseite des pulverbeschichteten Stahlblechreflektors montiert.

Housing grey polycarbonate with polyurethane sealing, two self-sealing grommets, two boreholes for ceiling or wall mounting, rubber seals and washers for sealing fixture are included. The diffuser is made of injection-moulded polycarbonate with inner prism. Inverter ballasts are fixed to the white powder-coated metal sheet reflector together with three-way connection terminal.

Schlagfeste Feuchtraumwannenleuchte FR 18  
für TL 18 Watt, 12 oder 24 Volt DC



Impact-proof wet room luminaire FR18 for  
TL 18 watt / 12 or 24 Volt DC

# FR 18 - FR 55

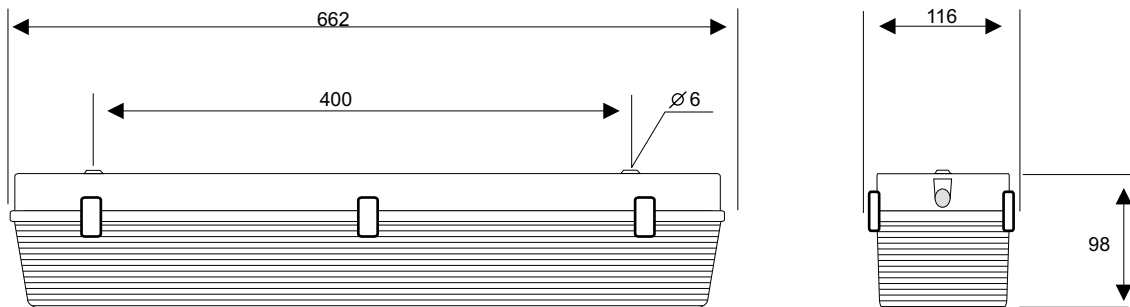
## Technische Daten und Bestellnummern

---

### Allgemeine technische Daten:

|  |                            |
|--|----------------------------|
| Spannungsbereich / voltage range 12 Volt:      | 10,5 Volt bis 15,0 Volt DC |
| Spannungsbereich / voltage range 24 Volt:      | 21,0 Volt bis 29,0 Volt DC |
| Betriebsfrequenz / operating frequency:        | ca. 30kHz                  |
| Umgebungstemperatur/<br>Operating temperature: | -20°C bis +70°C            |

### Gehäuse FR 18 - 55:

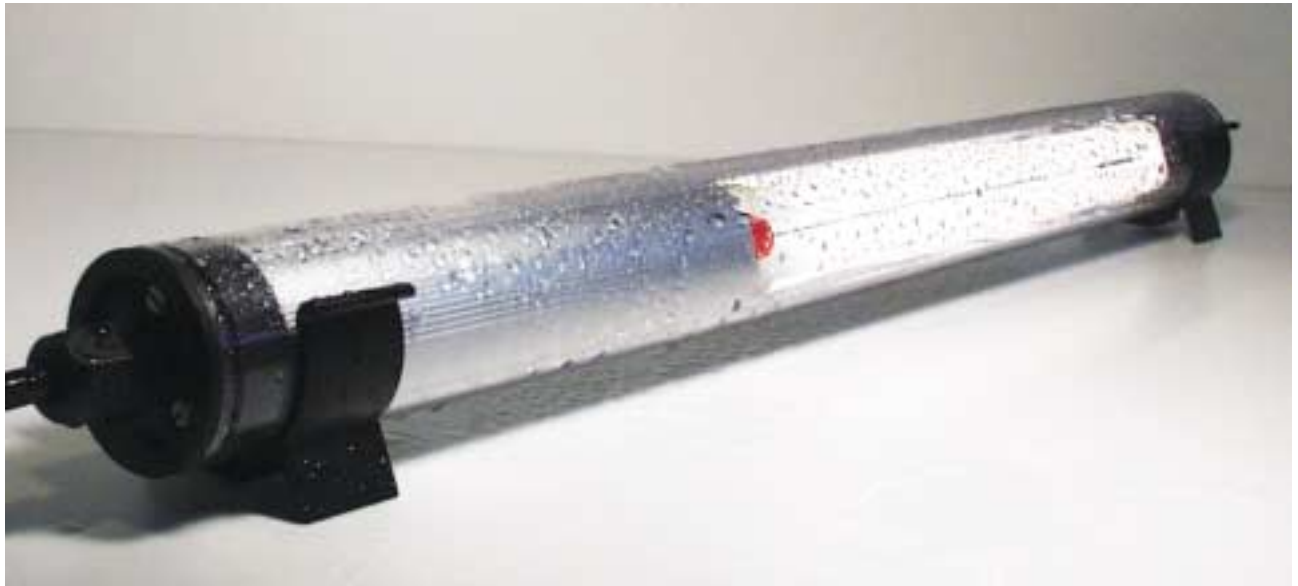


### Bestelldaten:

| Bestell-Nr. /<br>Order No. | Volt | Watt / wattage | Leuchtmittel /<br>Lamp | Stromaufnahme/<br>current consumption |
|----------------------------|------|----------------|------------------------|---------------------------------------|
| FR 18/12                   | 12   | 18             | TL                     | 1500 mA                               |
| FR 18/24                   | 24   | 18             | TL                     | 750 mA                                |
| FR 36/12                   | 12   | 36             | TC-L                   | 2400 mA                               |
| FR36/24                    | 24   | 36             | TC-L                   | 1200 mA                               |
| FR55/24                    | 24   | 55             | TC-L                   | 1800 mA                               |

# MOBILUM<sup>®</sup>

## Rohrleuchte IP 68, druckwassergeschützt für 12 und 24 Volt



In einem PC-Rohr ist ein Aluminiumprofil untergebracht, das für verschiedene Lampenleistungen und Lampentypen eingerichtet wird. Das Rohr ist stirnseitig dicht geschlossen und hat auf einer Seite eine Leitungseinführung Nenngröße M20x1,5 für Leitungen Ø 6,0 - 12,00 mm. Die Leuchte entspricht der Schutzart IP 68 und ist somit druckwassergeschützt.

Der Rohrdurchmesser beträgt 63mm.

Alle Leuchten mit Kompaktlampen werden in 12 oder 24 Volt angeboten. Die Leuchten haben einen lampenschonenden Warmstart, eine strombegrenzende Schutzschaltung und arbeiten im Bereich der zulässigen Spannung mit annähernd 100% Nennlichtstrom.

Einsatzorte: **Nutzfahrzeuge, Schifffahrt, Fischerei, Maschinen, Zelt.**

Durch die Montage mit zwei Befestigungsschellen bleibt die Leuchte drehbar und kann in der Ausstrahlrichtung variiert werden. Mit Schutzart IP 68 ist die Leuchte für rauhen und nassen Umgang ausgelegt. Es stehen Befestigungsschellen für die verschiedensten Einsatzzwecke zur Verfügung. Umseitig finden



An aluminium profile - which will be set up for different lamps and wattages - is fitted into a PC-tube. The ends are sealed tight. At one side is a cable gland suitable for 6,00 -12,00 mm O/D cable. Protection class IP 68, tube diameter 63 mm Ø.

All fixtures with compact lamps are available in 12 or 24 V DC. At present the fixtures with T5 fluorescent lamps are only available in 24 V DC. The luminaries have an integrated soft start, an overcurrent protection and a polarity diode and work during admissible operating voltage with almost 100% lumen output.

Designed for: **commercial vehicles, vessels, Fishing boats, machinery, tents etc.**

The fixture will be installed via two mounting clamps and is still adjustable. Protection class IP 68 proofs that the luminaire can be used in a rough and wet surrounding. Fixing clips are available for various operations, for details see back page.

# MOBILUM®

## Zubehör, technische Daten und Bestellnummern

### Allgemeine technische Daten:

|   |                            |
|---|----------------------------|
| Spannungsbereich / voltage range 12 Volt:       | 10,5 Volt bis 15,0 Volt DC |
| Spannungsbereich / voltage range 24 Volt:       | 21,0 Volt bis 29,0 Volt DC |
| Betriebsfrequenz / operating frequency:         | 30 - 60kHz                 |
| Umgebungstemperatur /<br>operating temperature: | -20°C bis +70°C            |
| Funkschutz / Radio interference suppression:    | EN 55015+VDE 0871 B        |
| Rohrdurchmesser / diameter:                     | 63mm                       |

### Bestelldaten:

| Type      | Spannung / voltage | Stromaufnahme /<br>power consumption | Lampe / lamp       | Länge / length |
|-----------|--------------------|--------------------------------------|--------------------|----------------|
| MO 11/12  | 12 Volt DC         | 1030mA                               | 11 Watt (TC-EL 11) | 414mm          |
| MO 11/24  | 24 Volt DC         | 515mA                                | 11 Watt (TC-EL 11) | 414mm          |
| MO 18L/12 | 12 Volt DC         | 1500mA                               | 18 Watt (TC-L 18)  | 550mm          |
| MO 18L/24 | 24 Volt DC         | 750mA                                | 18 Watt (TC-L 18)  | 550mm          |
| MO 36L/12 | 12 Volt DC         | 2400mA                               | 36 Watt (TC-L 36)  | 750mm          |
| MO 36L/24 | 24 Volt DC         | 1200mA                               | 36 Watt (TC-L 36)  | 750mm          |
| MO 18/12  | 12 Volt DC         | 1500mA                               | 18 Watt (TL 18)    | 894mm          |
| MO 18/24  | 24 Volt DC         | 750mA                                | 18 Watt (TL 18)    | 894mm          |
| MO 36/12  | 12 Volt DC         | 2400mA                               | 36 Watt (TL 36)    | 1505mm         |
| MO 36/24  | 24 Volt DC         | 1200mA                               | 36 Watt (TL 36)    | 1505mm         |
| MO 14/24  | 24 Volt DC         | 600mA                                | 14 Watt (T5 14)    | 894mm          |
| MO 21/24  | 24 Volt DC         | 1000mA                               | 21 Watt (T5 21)    | 1194mm         |
| MO 28/24  | 24 Volt DC         | 1000mA                               | 28 Watt (T5 28)    | 1494mm         |
| MO 35/24  | 24 Volt DC         | 1200mA                               | 35 Watt (T5 35)    | 1794mm         |

### Befestigungsschellen:

|  |  |
|--|--|
|  <p><b>Type: RICO</b> ( Rohrschelle für schnelles Entnehmen )<br/>( wall clamp for quick removal )</p> <p>Material: Glasfaserverstärktes Nylon 66 schwarz<br/>fibre glass-reinforced Nylon 66 black</p> <p>Innendurchmesser /<br/>interior diameter: :57,2 - 63,00 mm<br/>Höhe / height: :63,5 mm<br/>Auflagefläche / mounting surface :38,6 x 76,2 mm<br/>Abstand Befestigungslöcher /<br/>distance mounting holes: :19,1mm<br/>Ø Befestigungslöcher /<br/>Ø mounting holes :3,8mm</p> |  <p><b>Type: RSGU</b> ( Rohrschelle mit Gummiprofil )<br/>( wall clamp with rubber belt )</p> <p>Material: V4A Chromnickelstahl rostfrei<br/>nichrome stainless steel</p> <p>Innendurchmesser /<br/>interior diameter : 63 mm<br/>Höhe / height : 69 mm<br/>Auflagefläche /<br/>mounting surface : ca. 23,5 x 89 mm<br/>Ø Befestigungsloch /<br/>Ø mounting holes : 8,5mm</p>  |
|  <p><b>Type: CLIC</b> ( Rohrschelle mit Rastereinrichtung )<br/>( wall clamp with drop-in device )</p> <p>Material: Polyamid, lichtgrau / polyamid, light grey</p> <p>Innendurchmesser /<br/>interior diameter :59 - 63,5 mm<br/>Höhe / height :90 mm<br/>Auflagefläche / mounting surface :23 x 61,5 mm<br/>Ø Befestigungsloch /<br/>Ø mounting holes : 4,5mm</p>  |  <p><b>Type: SPGU</b> ( Spannschelle mit Gummiprofil )<br/>( clamp with rubber belt )</p> <p>Material: V4A Chromnickelstahl rostfrei<br/>nichrome stainless steel</p> <p>Innendurchmesser /interior diameter: 63,00 mm<br/>Höhe / height : 91,5 mm<br/>Auflagefläche /<br/>mounting surface : 20 x 92,5 mm<br/>Abstand Befestigungslöcher /<br/>distance mounting holes : 67 mm<br/>Ø Befestigungslöcher /<br/>Ø mounting holes : 8,5 mm</p> |